

## Tillbehör CRC - golv/vägg MV och tak MO

### Manuell fläkthastighetsomkopplare CB

Placeras inuti golv/väggmodell. On/offomkopplare. Manuell hastighetsomkopplare med 3 fläkthastigheter.

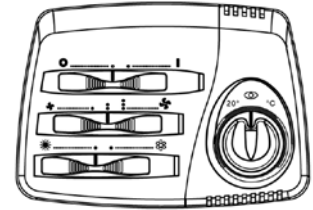
OBS! Ej för reglering av ventiler.



### Elektronisk termostat TMO-T

För väggmontering, huvudsakligen avsedd för takmodell MO.

On/offomkopplare. Manuell hastighetsomkopplare med tre hastigheter. Reglering av ventiler för både kyla/värme vid 2- och 4-rörssystem. Manuell omkopplare kyla/värme. Temperaturområde 16 - 30° C.



### Elektronisk termostat CB-T

Placeras inuti golv/väggmodell. On/offomkopplare. Manuell hastighetsomkopplare med 3 hastigheter. Reglering av ventil för kyla eller värme. Manuell omkopplare kyla/värme.

Temperaturområde 12 - 32°C



### Elektronisk termostat TMO-T-AU

För väggmontering. On/offomkopplare. Manuell eller automatisk hastighetsomkopplare med tre hastigheter. Reglering av ventiler för både kyla/värme vid 2- och 4-rörssystem.

Manuell omkopplare kyla/värme. Temperaturområde 16 - 30° C.



### Elektronisk termostat CB-AU

Placeras inuti golv/väggmodell. On/offomkopplare. Manuell eller automatisk hastighetsomkopplare med 3 hastigheter. Reglering av ventil för kyla eller värme.

Manuell omkopplare kyla/värme.

Temperaturområde 12 - 32°C



### Elektronisk termostat TMO-DI

För väggmontering, huvudsakligen avsedd för takmodell MO. Digital display med visning av rumstemperatur.

On/offomkopplare. Manuell eller automatisk hastighetsomkopplare med 3 hastigheter. Reglering av ventiler för både kyla/värme vid 2- och 4-rörssystem. Manuell omkopplare kyla/värme. Automatisk omkopplare kyla/värme vid 4-rörssystem med neutralzon 3,2 °C (kyla = -1,6 °C, värme = +1,6 °C). Temperaturområde 5 - 30° C.

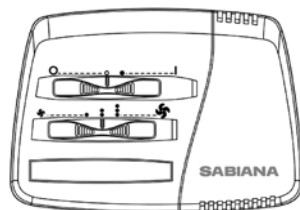


### Manuell fläkthastighetsomkopplare MO-3V

För väggmontering, huvudsakligen avsedd för takmodell MO.

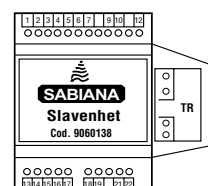
On/offomkopplare. Manuell hastighetsomkopplare med tre fläkthastigheter.

OBS! Ej för reglering av ventiler.



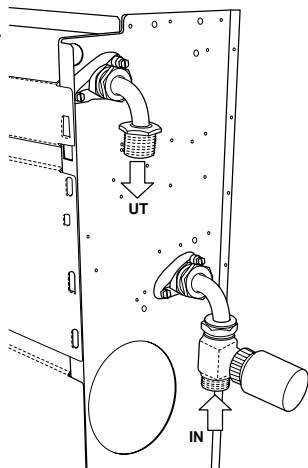
### Slavenhet SEL-DI för TMO-DI

Hastighetsomkopplare som tillsammans med elektronisk termostat TMO-DI reglerar upp till 10 stycken fläktkonvektorer. TMO-DI (masterenhet) installeras på första konvektorn och hastighetsomkopplare SEL-DI (slavenhet) på övriga konvektorer.



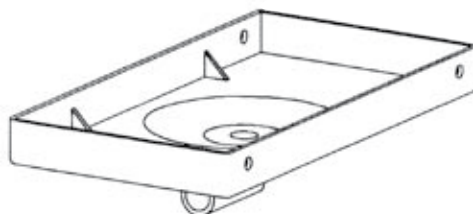
## 2-vägsventil V2S-C

2-vägsventil 230 V  
med on/off-reglering.  
Komplett med  
monteringsdetaljer.



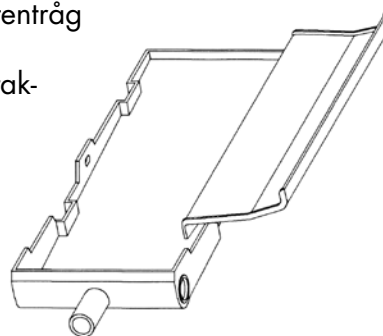
## Kondensvattentråg BSV-C

Kondensvattentråg för ventiler.  
Avsedd för golv/väggmodell MV.



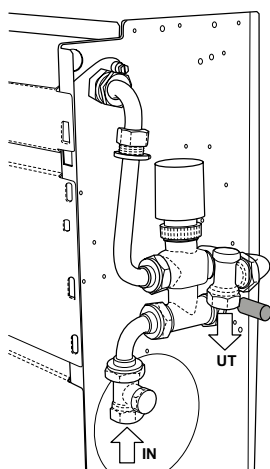
## Kondensvattentråg BSO-C

Kondensvattentråg  
för ventiler.  
Avsedd för tak-  
modell MO



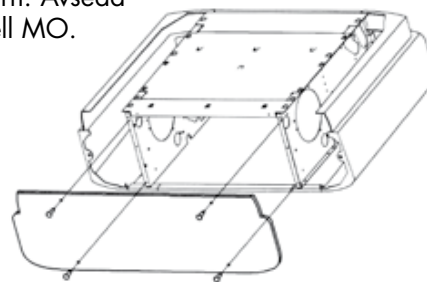
## 3-vägsventil VBPS-C

3-vägsventil 230 V  
med on/off-reglering.  
Komplett med  
monteringsdetaljer.



## Täckpanel PCO

Täckpanel för baksidan  
av konvektorn. Avsedd  
för takmodell MO.



### Generalagent för:

Panasonic Värmepumpar & Luftkonditionering  
VENETO Fläktkonvektorer  
Traktorgatan 2, 745 37 Enköping  
Tel: 0171-47 90 75 Fax: 0171-44 00 97  
E-mail: info@kinnan.se  
www.kinnan.se

Auktoriserad återförsäljare

